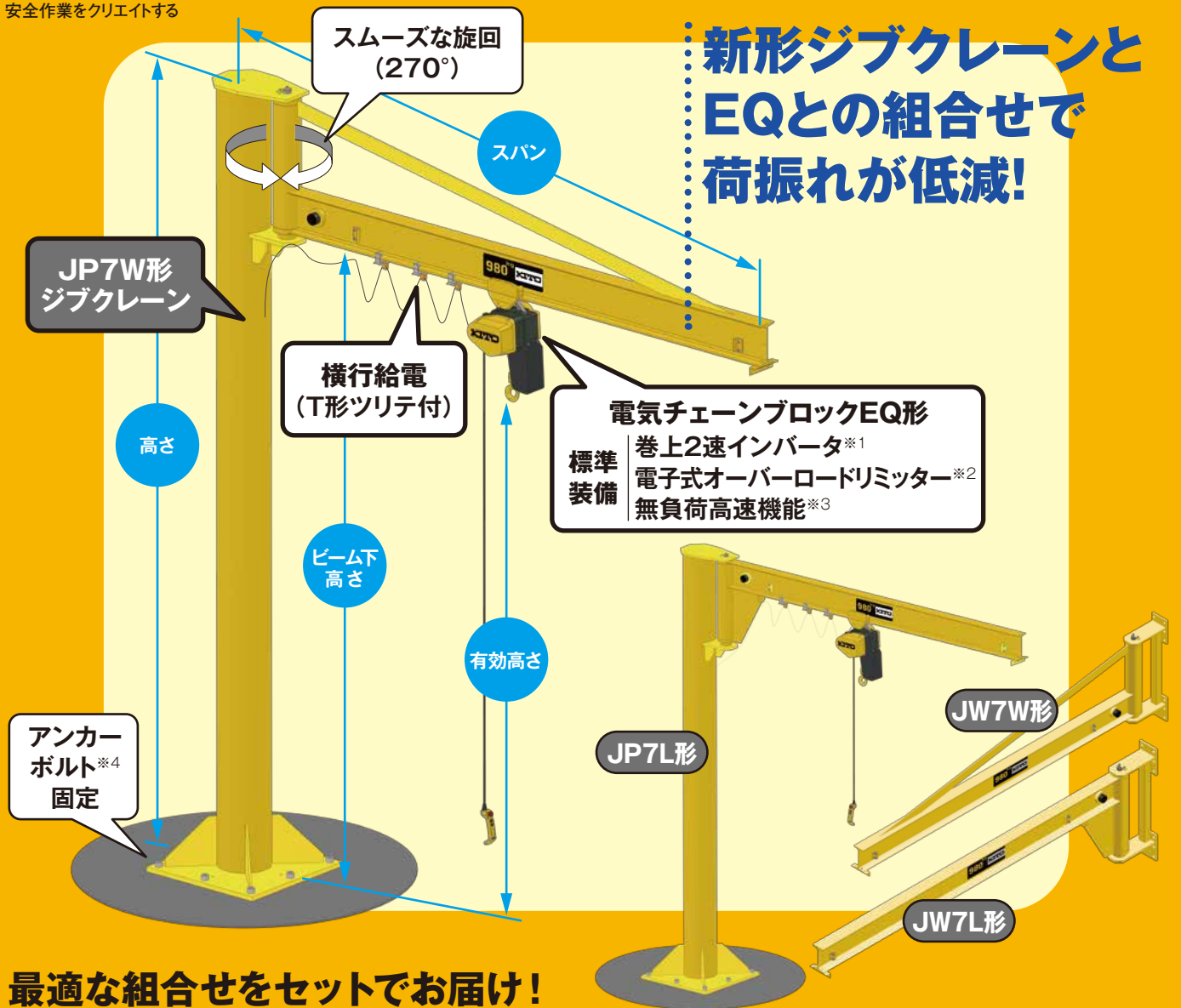


KITO

安全作業をクリエイトする



新形ジブクレーンとEQとの組合せで荷振れが低減!

最適な組合せをセットでお届け!

キトージブクレーンパッケージ

ジブクレーン

電気チェーンブロックEQ形

横行給電 (T形ツリテ付)

JP7W形 JP7L形 JW7W形 JW7L形

全24種類から選べる
パッケージラインナップ



No	定格荷重 (kg)	形式	スパン (m)	高さ (m)	ビーム下高さ (m)	有効高さ (m)	標準小売価格 (消費税別)	運搬種別		
1	250	JP7W0303UN03-EQ1TP03VNKJC04DP1	3	3.5	2.902	2.487	¥643,000	仕立便		
2		JP7W0304UN03-EQ1TP03VNKJC04DP1	4		2.666	2.251	¥960,000	仕立便		
3		JP7L0303UN03-EQ1TP03VNKJC04DP1	3		3.275	2.860	¥648,000	仕立便		
4		JP7L0304UN03-EQ1TP03VNKJC04DP1	4		3.217	2.802	¥975,000	仕立便		
5		JW7W0303UN00-EQ1TP03VNKJC04DP1	3				¥430,000	混載便		
6		JW7W0304UN00-EQ1TP03VNKJC04DP1	4				¥500,000	仕立便		
7		JW7L0303UN00-EQ1TP03VNKJC04DP1	3				¥533,000	混載便		
8		JW7L0304UN00-EQ1TP03VNKJC04DP1	4				¥673,000	仕立便		
9	490	JP7W0503UN03-EQ1TP04VNKJC04DP1	3	3.5	2.902	2.472	¥720,000	仕立便		
10		JP7W0504UN03-EQ1TP04VNKJC04DP1	4		2.666	2.236	¥975,000	仕立便		
11		JP7L0503UN03-EQ1TP04VNKJC04DP1	3		3.275	2.845	¥798,000	仕立便		
12		JP7L0504UN03-EQ1TP04VNKJC04DP1	4		3.217	2.787	¥990,000	仕立便		
13		JW7W0503UN00-EQ1TP04VNKJC04DP1	3				¥445,000	混載便		
14		JW7W0504UN00-EQ1TP04VNKJC04DP1	4				¥515,000	仕立便		
15		JW7L0503UN00-EQ1TP04VNKJC04DP1	3				¥550,000	混載便		
16		JW7L0504UN00-EQ1TP04VNKJC04DP1	4				¥688,000	仕立便		
17	980	JP7W1003UN03-EQ1TP09VNKJC04DP1	3	3.5	2.666	2.176	¥1,013,000	仕立便		
18		JP7W1004UN03-EQ1TP09VNKJC04DP1	4				¥1,072,000	仕立便		
19		JP7L1003UN03-EQ1TP09VNKJC04DP1	3				3.217	2.727	¥1,027,000	仕立便
20		JP7L1004UN03-EQ1TP09VNKJC04DP1	4				¥1,088,000	仕立便		
21		JW7W1003UN00-EQ1TP09VNKJC04DP1	3				¥558,000	混載便		
22		JW7W1004UN00-EQ1TP09VNKJC04DP1	4				¥608,000	仕立便		
23		JW7L1003UN00-EQ1TP09VNKJC04DP1	3				¥648,000	混載便		
24		JW7L1004UN00-EQ1TP09VNKJC04DP1	4				¥748,000	仕立便		

※1: 緩起動・緩停止による荷振れまたはジブの振動を抑制(巻上1速形比較)。
 ※2: クレーン構造規格第27条の「過負荷を防止するための装置」としてご使用可能。
 ※3: 無負荷から定格荷重の30%の範囲の荷重で高速の1.3倍速で巻上げ巻下げが可能。
 ※4: アンカーボルトは別途お買い求めください。

◎価格、運搬費およびご注文については、上記諸元表のNoでお問い合わせください。



最適な構成部品をセットでお届け! キトージブクレーンパッケージ

ピラー形ジブクレーン諸元 (パッケージ販売)

定格荷重 (kg)	形式	スパン S (m)	高さ H (m)	ビーム下高さ h1 (m)	有効高さ h2 (m)	Iビームサイズ (mm)	マスト径 φb (mm)	ベースサイズ M (mm)	アンカーボルト径 φd (mm)	アンカーボルト本数 n (本)	概略質量 (kg)
250	JP7W0303UN03	3	3.5	2.902	2.487	I-150x75x5.5x9.5	216.3	□450	M24	4	294
	JP7W0304UN03	4		2.666	2.251	I-200x100x7x10	355.6	□900		8	728
	JP7L0303UN03	3		3.275	2.860	I-200x100x7x10	216.3	□450		4	310
	JP7L0304UN03	4		3.217	2.802	I-250x125x7.5x12.5	355.6	□900		8	768
490	JP7W0503UN03	3	3.5	2.902	2.472	I-150x75x5.5x9.5	267.4	□600	M24	4	395
	JP7W0504UN03	4		2.666	2.236	I-200x100x7x10	355.6	□900		8	728
	JP7L0503UN03	3		3.275	2.845	I-200x100x7x10	267.4	□600		4	411
	JP7L0504UN03	4		3.217	2.787	I-250x125x7.5x12.5					768
980	JP7W1003UN03	3	3.5	2.666	2.176	I-200x100x7x10	355.6	□900	M24	8	696
	JP7W1004UN03	4									780
	JP7L1003UN03	3		3.217	2.727	I-250x125x7.5x12.5					729
	JP7L1004UN03	4									829

ウォール形ジブクレーン諸元 (パッケージ販売)

定格荷重 (kg)	形式	スパン S (m)	ブラケット間隔 H (m)	Iビームサイズ (mm)	取付ボルト径 φd (mm)	概略質量 (kg)
250	JW7W0303UN00	3	650	I-150x75x5.5x9.5	M20	121
	JW7W0304UN00	4	890	I-200x100x7x10	M24	206
	JW7L0303UN00	3	650	I-200x100x7x10	M20	137
	JW7L0304UN00	4	890	I-250x125x7.5x12.5	M24	243
490	JW7W0503UN00	3	650	I-150x75x5.5x9.5	M20	121
	JW7W0504UN00	4	890	I-200x100x7x10	M24	206
	JW7L0503UN00	3	650	I-200x100x7x10	M20	137
	JW7L0504UN00	4		I-250x125x7.5x12.5		243
980	JW7W1003UN00	3	890	I-200x100x7x10	M24	174
	JW7W1004UN00	4		I-250x125x7.5x12.5		261
	JW7L1003UN00	3		I-250x125x7.5x12.5	207	
	JW7L1004UN00	4		I-250x125x10x19	307	

全24種類から選べる
パッケージラインナップ

ジブクレーン

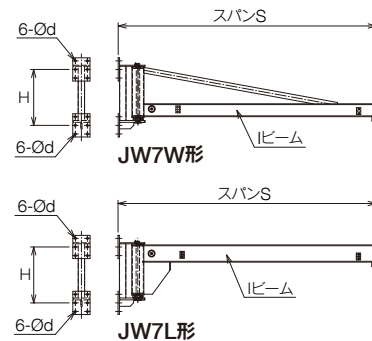
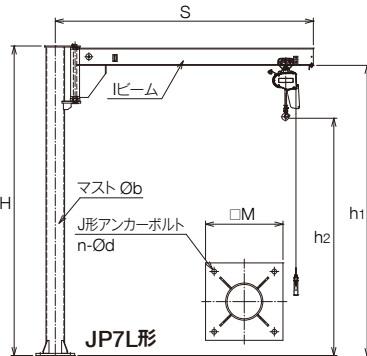
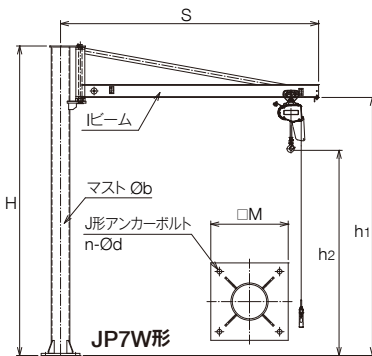
JP7W形 JP7L形 JW7W形 JW7L形

+

電気チェーンブロックEQ形

+

横行給電 (T形ツリテ付)



EQSP懸垂形 [単体] 諸元

定格荷重 (kg)	形式	基本本体	標準揚程 (m)	オンボタンコード長さ :L(m)	EQ					ロードチェーン線径×掛数 (mm)	等級	EQSP				
					巻上モーター出力 (kW)	反復定格 (%ED)	巻上速度 (m/s)					適用レール幅 :B (mm)	最小回転半径 (mm)	試験荷重 (t)	質量 (kg)	揚程1m増し増加質量 (kg)
							50/60Hz	高速	低速							
250	EQ003IS	C	4	3.5	0.5	40/20	0.167	0.0283	0.217	φ5.6x1	M6	[50]-75-100	1100	313kg	35	0.71
490	EQ004IS						0.127	0.0217	0.165			[50]-75-100				
980	EQ009IS	D			1.5		0.118	0.0200	0.153	φ7.1x1	M5	75-100-125	1300	1.23	50	1.14

●質量は、揚程4mの場合です。●適用レール巾 []内数値の場合は、最小回転半径が []の数値となりますのでご注意ください。

◎カタログ記載の各々の製品は、それぞれの使用目的に応じ、関連法規や規格に基づき機能や性能が設計されております。お客様の設備機械の一部として組み込む等、予期せざる目的に使用された場合、製品の性能・機能の保証はもとより、予期せざる使用に起因した事故につきましても責任は負いかねます。また、改造は絶対に行わないでください。◎特殊な用途でご使用の場合には、予め当社にご確認ください。◎製品の輸出をお考えの場合は、向け先に応じて諸規格、規制があるため、事前に当社にご相談ください。◎本カタログに掲載されているものすべて (製品特許、商標、写真、デザイン、コピー、イラストなど) の無断転載、複製、転用を禁じます。◎本カタログ仕様は予告なしに一部変更する場合があります。

KITO 株式会社キトー

本社工場 〒409-3853 山梨県中巨摩郡昭和町築地新居2000
東京本社 〒163-0809 東京都新宿区西新宿2-4-1 新宿NSビル9F

東部カスタマーセンター TEL.0120-994-404
中部カスタマーセンター TEL.0120-929-965
西部カスタマーセンター TEL.0120-959-488

www.kito.co.jp Global Website: kito.com

お客様相談センター
TEL:0120-988-558
FAX:0120-988-228
E-mail: callcenter@kito.co.jp
◎受付時間 9:00~17:00(土日・祝日を除く)

取扱店



この印刷物に使用している紙の木材繊維は、適切に管理された森林から切り出されたものです。