

**KITO**

安全作業をクリエイトする

小形・軽量。美しいレバーブロック、LX形。

# キトーレバーブロック<sup>®</sup> **Lx**

LX003/005

グッドデザイン賞  
金賞受賞

# ポケットサイズだから 持ち運びも、高所作業もラクラク。

小形・軽量。手応えの荷締感！

手引力が小さく、カチカチッと確実にピシッと締められます。



グッドデザイン賞  
金賞受賞

250kg

LX003

500kg

LX005



## キトーレバーブロック<sup>®</sup> **LX** 250kg/500kg

キトーレバーブロックLXシリーズは、  
定格荷重250kg、500kgの2タイプをご用意。  
小形・軽量なので高所作業や狭い場所での操作、  
軽い荷物の荷締め、固定、位置合わせなど各種作業で活躍します。

荷締め

緊張

巻上・巻下

固定

位置  
合わせ

ゆがみ  
取り

引き寄せ

その他  
各種作業に



自重わずか  
**1.6kg!**

(LX003の場合)

フック間最小距離  
..  
**205mm**

レバー長さ  
**150mm!**

(LX003の場合)

### 抜群の荷締感

LXシリーズは一段減速の構造により、手引力が小さく手応えある荷締感を実現。最後の最後まで確実に締められます。

### 小形・軽量

キトー独自の技術で今までにない小形・軽量化を実現。持ち運びはもちろん、狭い場所や高所での操作にも便利。専用収納ケース\*にしまえば収納もコンパクトです。  
(\*LX003のみ)

### キトー独自の遊転装置

軽荷重でも確実なブレーキ性能。作業に合わせた揚程にすばやく調整できます。

### メンテナンス性が向上

ボルト頭部の突出が少ないので、外部衝撃によるボルト損傷が発生しにくく、メンテナンス性が大幅に向上します。

### ニッケルメッキチェーンを採用

キトー独自の研究開発により1000N/mm<sup>2</sup>の高強度を実現した、世界最高レベルのニッケルメッキチェーン。強靱さだけでなく耐食性・耐摩耗性も併せ持っています。

\*特殊環境で使用する場合、薬品により防食効果に差がありますので、あらかじめご相談ください。

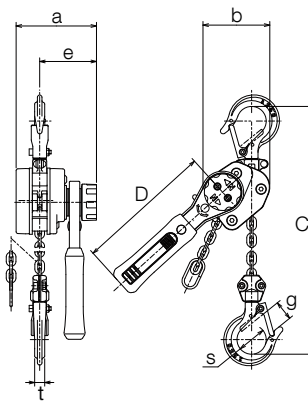
### はずれ防止付きフックラッチ

先端支持式フックラッチ構造により、フックラッチがフックに確実に固定でき、変形・損傷に対し強い抵抗力を発揮します。

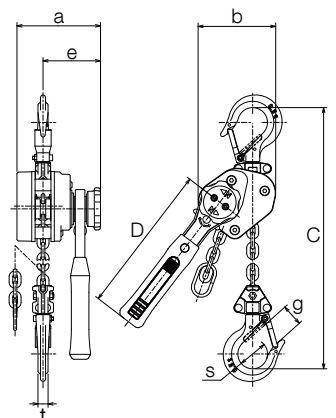
### ■諸元・寸法

定格荷重	(kg) [t]	250[0.25]	500[0.5]
形 式		LX003	LX005
標準揚程	(m)	1	1.2
手動力	(N) [kg]	200[20]	310[31]
ロードチェーン線径X掛数	(mm)	3.2x1	4.3x1
作動荷重*1	(kg)	380	750
質 量*2	(kg)	1.6	2.6
荷造質量	(kg)	1.8	2.8
寸 法 (mm)	a	90.5	102
	b	73.5	93
	C *3	205	246
	D	150	180
	e	62	68
	g	21	24.5
	s	32	35.5
	t	11	12

LX003



LX005



\*1: JIS B8819に規定されている「作動試験の作動荷重」であり、テストロードの数値です。実際の作業で負荷できる荷重ではありません。 \*2: 標準揚程の場合の質量です。 \*3: フック間最小距離

### ■使用環境条件

使用温度範囲	-40℃~+60℃
使用湿度範囲	100%RH以下でお使いください。 水中での使用はできません。

使用部材	スパークレス等の特殊材は使用しておりません。 アスベスト材は使用しておりません。 環境負荷物質に関し、RoHS指令に定められた6物質は本製品では含有しておりません。
------	--



サッと出して、すぐ使える  
**LX003専用収納ケース** (オプション)

LX003がすっぽり収まる、スタイリッシュなブラックデザインの専用収納ケース。ベルトに通してお使いいただけます。

- 色:黒 ●素材:ポリエステル ●サイズ:約170×120×55mm
- ベルト通し、ポケット付 ●KITO LXロゴ入り



0.8t～9tまでは、  
 キトーレバーブロックL5形をお使いください。

**より軽く、より強靱に進化。**

0.8t～9tまで全7種類の豊富なバリエーション。作業にあわせて、お選びください。

**小形・軽量**

キトー独自の技術が今までにない小形・軽量化を実現。持ち運びも容易にまた収納も便利になり、狭い場所での操作性も大幅に向上しました。

**ニッケルメッキチェーン採用**

キトー独自の研究開発により1000N/mm<sup>2</sup>の高強度を実現した、世界最高レベルのニッケルメッキチェーン。強靱さだけでなく耐食性・耐摩耗性も併せ持っています。※特殊環境で使用する場合、薬品により防食効果に差がありますので、あらかじめご相談ください。

**高強度フレーム採用**

機械構造用炭素鋼のフレームを採用した一体構造。荷重支持部分には高周波焼入れを施工(特許)しています。さらに板厚もアップし、抜群の強度を実現しました。



\*上記数値は、当社従来形L4形1.5tタイプと新形L5形1.6tタイプを比較した数値です。

◎詳しくは、専用カタログ「キトーレバーブロックL5形」をご覧ください。

「レバーブロック」は、(株)キトーの登録商標です。

◎カタログ記載の各々の製品は、それぞれの使用目的に応じ、関連法規や規格に基づき機能や性能が設計されております。お客様の設備機械の一部として組み込む等、予期せざる目的に使用された場合、製品の性能・機能の保証はもとより、予期せざる使用に起因した事故につきましても責任は負いかねます。また、改造は絶対に行わないでください。◎特殊な用途でご使用の場合には、予め当社にご確認ください。◎製品の輸出をお考えの場合は、向け先に応じて諸規格、規制があるため、事前に当社にご相談ください。◎本カタログに掲載されているものすべて(製品特許、商標、写真、デザイン、コピー、イラストなど)の無断転載、複製、転用を禁じます。◎本カタログ仕様は予告なしに一部変更する場合があります。

**KITO 株式会社キトー**



■本社工場 〒409-3853 山梨県中巨摩郡昭和町築地新居2000  
 ■東京本社 〒163-0809 東京都新宿区西新宿2-4-1 新宿NSビル9F TEL.03-5908-0173

札幌(011)864-3264	横浜(045)474-3951	大阪(06)6907-0601	■東部サービスグループ
仙台(022)291-8145	甲信(055)275-7608	中四国(086)243-0882	TEL.045-474-3952
新潟(025)247-1381	静岡(0537)61-1177	福岡(092)483-6861	■西部サービスグループ
北関東(0283)24-5261	名古屋(052)726-8686		TEL.06-6907-0611
千葉(043)206-0611	北陸(076)262-3611		

お客様相談センター TEL:0120-988-558 FAX:0120-988-228  
 E-mail: callcenter@kito.co.jp ◎受付時間 9:00～17:00(土・祝日を除く)

www.kito.co.jp

取扱店



この印刷物に使用している紙の木材繊維は、適切に管理された森林から切り出されたものです。