

10~40kN ミニシリンダ (BR・BRS シリーズ)

最高使用圧力	70MPa
最大出力	10・20・40kN
作動方式	単動式
リターン方式	スプリング戻し
カップラ接続口径	Rc3/8

※ BR シリーズおよび BRS シリーズにはカップラは付属しておりません。
 ※ BR-4-20D のセンターホール径は、φ 18.5 です。

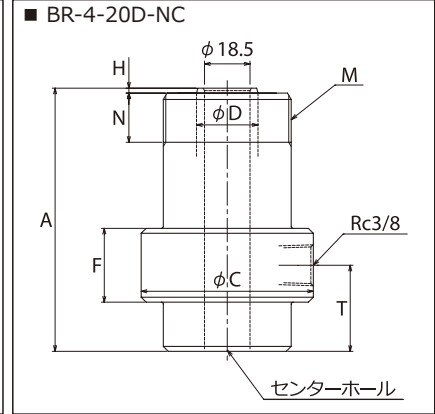
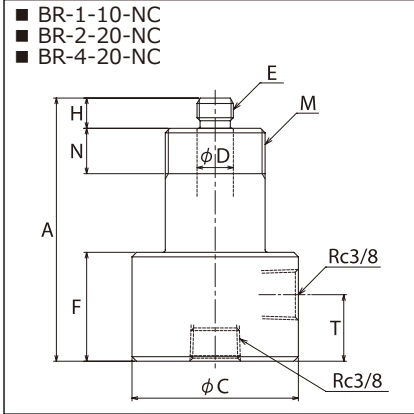
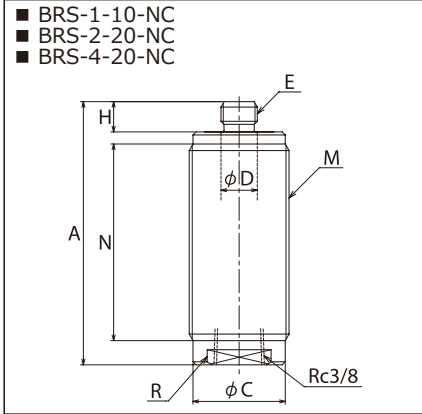
型式説明

BR - 1 - 10 - NC

ミニシリンダ
BR シリーズ
BRS シリーズ

最大出力
1 : 10kN
2 : 20kN
4 : 40kN

-NC : カップラ無し
ストローク (mm)



仕様

型式	BRS-1-10-NC	BR-1-10-NC	BRS-2-20-NC	BR-2-20-NC	BRS-4-20-NC	BR-4-20-NC	BR-4-20D-NC
最大出力 kN	10	10	20	20	40	40	40
受圧面積 cm ²	1.53	1.53	3.14	3.14	6.42	6.42	6.81
ストローク mm	10	10	20	20	20	20	20
最小全長 A	87	87	97	97	90	90	107
シリンダ内径 φ	14	14	20	20	28.6	28.6	38
シリンダ外径 φC	30.5	55	33	60	39	60	70
ピストン径 φD	12	12	16	16	25	25	25
ピストンねじ径 E	M12 × 1.5	M12 × 1.5	M16 × 1.5	M16 × 1.5	M18 × 1.5	M18 × 1.5	—
シリンダ外形長 F	—	36	—	40	—	45	30
ピストン突出長 H	10	10	16	16	10	10	2
スパナ掛け (二面幅) R	22	—	22	—	25	—	—
カラーねじ径 M	M33 × 2	M33 × 2	M36 × 2	M36 × 2	M42 × 2	M42 × 2	M52 × 2
カラーねじ長 N	65	15	70	15	65	15	20
カップラ位置 T	—	22	—	25	—	25	35
必要油量 cm ³	2	2	7	7	13	13	14
概略質量 kg	0.4	0.8	0.5	1.1	0.7	1.3	1.7

ウェッジラム (W シリーズ)



仕様

型式	W-01	
最高使用圧力 MPa	70	
最大出力 (先端) kN	10	
最大出力 (基部) kN	40	
受圧面積 cm ²	6.42	
カップラ	VC-70-R3	≒ 46
	S-1R	≒ 53
	ROC-13R	≒ 49
カップラ接続口径	Rc3/8	
作動方式	単動式	
リターン方式	スプリング戻し	
必要油量 cm ³	10	
概略質量 kg	2.4	

型式説明

W - 01 VC

単動シリンダ
W シリーズ

最大出力
1 : 10kN
(先端部)

付属カップラ
VC : VC-70-R3
S : S-1R
T : ROC-13R
-NC : カップラ無し

