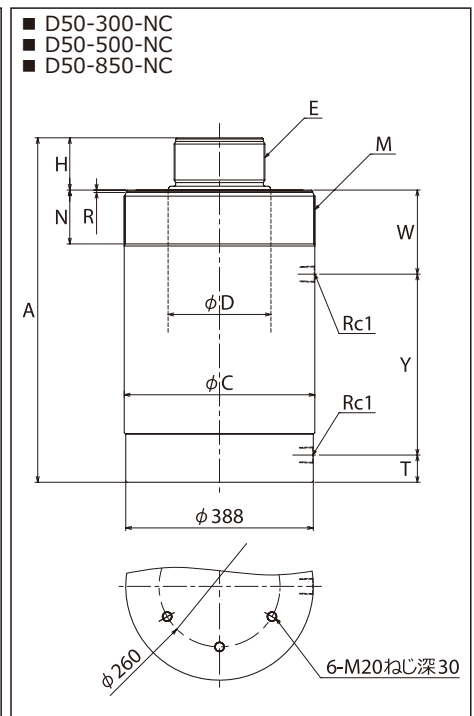
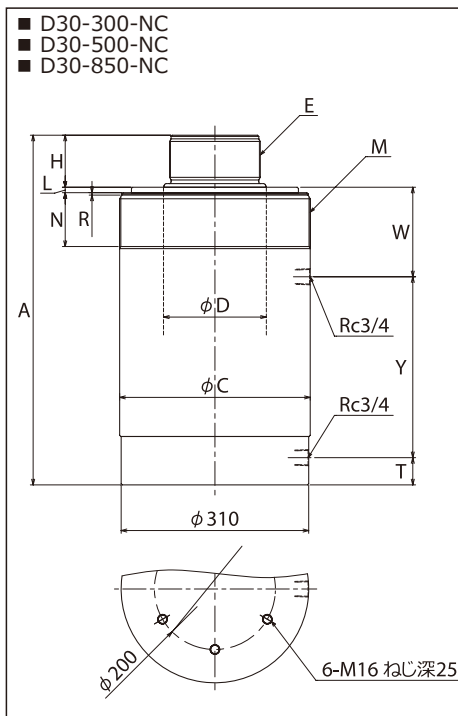
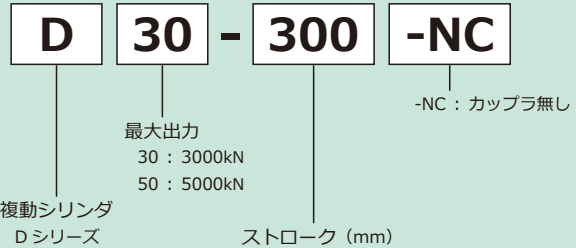


	D30	D50
最高使用圧力	70MPa	
押側最大出力	3000kN	5000kN
押側受圧面積	433.73cm ²	730.04cm ²
シリンダ内径	φ 235	φ 304.88
引側最大出力	1430kN	2390kN
引側受圧面積	206.75cm ²	349.9cm ²
作動方式	複動式	
カップラ接続口径	Rc3/4	Rc1

- ピストンメッキ付き。
- 全機種とも、カップラは付属していません。

シリンダとポンプの選択は 54 ページを参照

型式説明



■仕様

型式		D30-300	D30-500	D30-850	D50-300	D50-500	D50-850
ストローク	mm	300	500	850	300	500	850
最小全長	A	811	1010	1360	891	1091	1441
シリンダ外径	φ C	315			410		
ピストン径	φ D	170			220		
ピストンねじ径	E	M150 × 3			M180 × 4		
ピストン突出長	H	86			90		
ピストン受長	L	9			-		
カラーねじ径	M	M315 × 4			M410 × 6		
カラーねじ長	N	89			97		
ねじにがし長さ	R	4			5		
押ポート位置	T	45			50		
引ポート位置	W	148			147		
ポート間位置	Y	532	731	1081	604	804	1154
必要油量	cm ³	13012	21687	36867	21902	36502	62054
概略質量	kg	398	494	650	740	928	1164

■取付可能アタッチメント

取付箇所	シリンダ部品	D30-300	D30-500	D30-850	D50-300	D50-500	D50-850
ピストンねじ	キャップ	R-300P			R-500P		
カラーねじ	フランジ	300F			500F		
	吊り具	TH-315			-		