

### 300~1000kN スーパーフラットジャッキ (LFシリーズ)

- 最小全長 34mm の超薄型ジャッキです。
- ピストンは 4°の傾斜まで使用可能です。

	LF3	LF5	LF7.5	LF10
最高使用圧力	70MPa			
最大出力	300kN	500kN	750kN	1000kN
受圧面積 (cm <sup>2</sup> )	46.56	72.38	109.35	149.57
シリンダ内径	φ 77	φ 96	φ 118	φ 138
最小全長	34mm			
ストローク	10mm			
作動方式	単動式			
リターン方式	荷重戻し			
カップラ接続口径	Rc3/8			

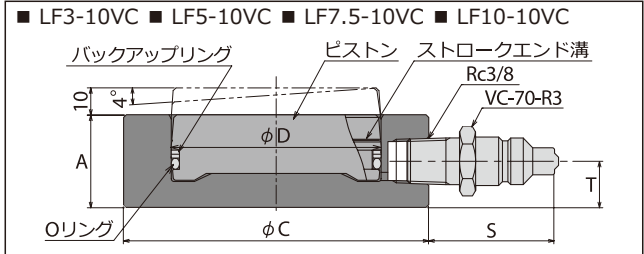
#### 型式説明

**LF 3 - 10 VC**

最大出力  
 3 : 300kN  
 5 : 500kN  
 7.5 : 750kN  
 10 : 1000kN

付属カップラ  
 VC : VC-70-R3  
 S : S-1R  
 T : ROC-13R  
 -NC : カップラ無し

単動シリンダ LFシリーズ      ストローク (mm)



**警告** 硬い平面上でシリンダ底面全体を使用し荷重を支え、不安定な状態にならないようにしてください。



**注意** LFシリーズのシリンダには、ピストン受が付いておりません。ピストンストローク 10mm (ストロークエンド溝) 以上突き出すと、ピストンが飛び出し、油が漏れてしまいます。また、修理が必要になる場合があります。

#### 仕様

型式		LF3-10	LF5-10	LF7.5-10	LF10-10
最小全長	A	34			
シリンダ外径	φ C	112	132	154	174
ピストン径	φ D	77	96	118	138
カップラ突出長	VC-70-R3	≒ 46			
	S-1R	≒ 53			
	ROC-13R	≒ 49			
カップラ位置	T	17			
必要油量	cm <sup>3</sup>	46	73	110	150
概略質量	kg	2.6	4.1	5.5	6.2

### 50~150kN 爪付きジャッキ (TSシリーズ)

	TS05	TS1	TS1.5
最高使用圧力 (爪部)	34.5MPa	34.8MPa	34.0MPa
最高使用圧力 (頭部)	68.9MPa	69.6MPa	68.0MPa
最大出力 (爪部)	50kN	100kN	150kN
最大出力 (頭部)	100kN	200kN	300kN
ストローク	125mm		
受圧面積 (cm <sup>2</sup> )	14.52	28.74	44.17
作動方式	単動式		
リターン方式	スプリング戻し		
カップラ接続口径	Rc3/8		
必要油量 (cm <sup>3</sup> )	182	360	553
概略質量 (kg)	21.5	41.0	59.0

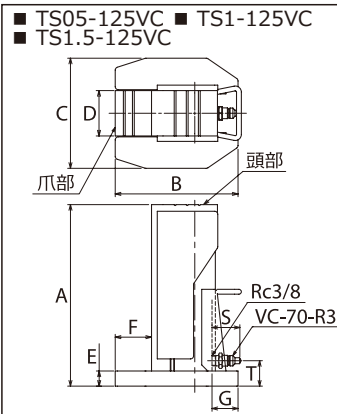
#### 型式説明

**TS 05 - 125 VC**

最大出力 (爪部)  
 05 : 50kN  
 1 : 100kN  
 1.5 : 150kN

付属カップラ  
 VC : VC-70-R3  
 S : S-1R  
 T : ROC-13R  
 -NC : カップラ無し

単動シリンダ TSシリーズ      ストローク (mm)



#### 寸法表

型式		TS05-125	TS1-125	TS1.5-125
S	A	300	330	333
	B	203	260	270
	C	182	225	270
	D	75	100	125
	E	25	32	38
	F	60	60	60
	G	43	64	54
	T	42	63	68
	VC-70-R3	≒ 46		
	S-1R	≒ 53		
ROC-13R	≒ 49			