

# 100~2000kN (LJ シリーズ)

- 最高使用圧力70MPaの薄型ジャッキです。
- 全機種、単動形スプリング戻り方式です。
- シリンダチューブ、ピストン受は無電解ニッケルメッキ付き。



シリンダとポンプの選択は 54 ページを参照

### 型式説明

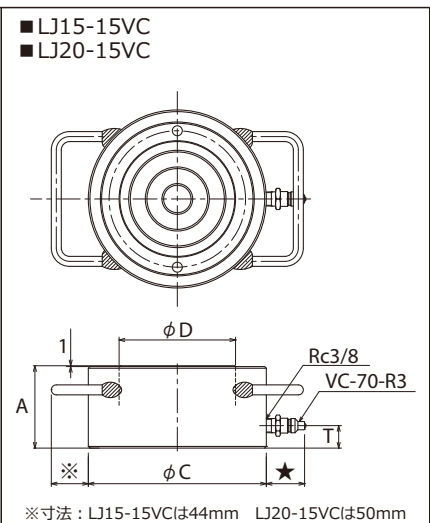
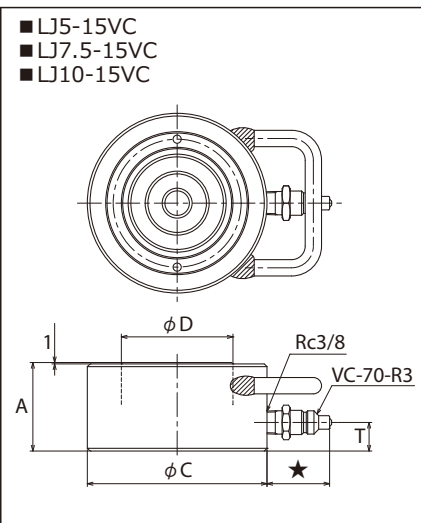
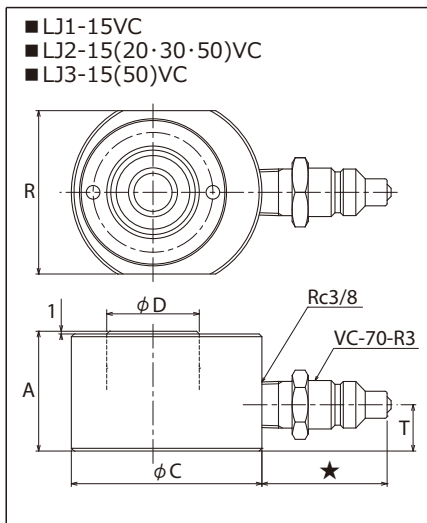
**LJ 1 - 15 VC**

最大出力  
1:100kN  
2:200kN  
3:300kN  
5:500kN  
7.5:750kN  
10:1000kN  
15:1500kN  
20:2000kN

ストローク (mm)  
15:15mm  
20:20mm (200kNのみ)  
30:30mm (200kNのみ)  
50:50mm (200kN・300kNのみ)

付属カップラ  
VC: VC-70-R3  
S: S-1R  
T: ROC-13R  
-NC: カップラ無し

単動シリンダ  
LJシリーズ



★寸法(カップラ突出長)=カップラVC-70-R3の場合は約46mm カップラS-1Rの場合は約53mm カップラROC-13Rの場合は約49mmになります。

### 仕様

| 型式     | LJ1-15                | LJ2-15 | LJ2-20 | LJ2-30 | LJ2-50 | LJ3-15 | LJ3-50 |
|--------|-----------------------|--------|--------|--------|--------|--------|--------|
| 最大出力   | kN 100                | 200    |        |        |        | 300    |        |
| ストローク  | mm 15                 | 15     | 20     | 30     | 50     | 15     | 50     |
| 受圧面積   | cm <sup>2</sup> 14.52 | 30.19  |        |        |        | 46.56  |        |
| 最小全長   | A 44                  | 52     | 58     | 70     | 95     | 58     | 95     |
| シリンダ内径 | φ 43                  | 62     |        |        |        | 77     |        |
| シリンダ外径 | φC 70                 | 88     |        |        |        | 105    |        |
| ピストン径  | φD 34                 | 48     |        |        |        | 60     |        |
| 二面幅    | R 60                  | 78     |        |        |        | 98     |        |
| カップラ位置 | T 17                  | 18     |        |        |        | 19     |        |
| 必要油量   | cm <sup>3</sup> 22    | 46     | 61     | 91     | 152    | 70     | 233    |
| 概略質量   | kg 1.1                | 2.1    | 2.3    | 2.8    | 3.0    | 3.5    | 5.0    |

| 型式     | LJ5-15                | LJ7.5-15 | LJ10-15 | LJ15-15 | LJ20-15 |
|--------|-----------------------|----------|---------|---------|---------|
| 最大出力   | kN 500                | 750      | 1000    | 1500    | 2000    |
| ストローク  | mm 15                 | 15       | 15      | 15      | 15      |
| 受圧面積   | cm <sup>2</sup> 72.38 | 109.35   | 149.57  | 215.12  | 285.26  |
| 最小全長   | A 65                  | 76       | 83      | 99      | 112     |
| シリンダ内径 | φ 96                  | 118      | 138     | 165.5   | 190.6   |
| シリンダ外径 | φC 132                | 154      | 174     | 214     | 262     |
| ピストン径  | φD 82                 | 105      | 112     | 140     | 165     |
| カップラ位置 | T 21                  | 25       | 28      | 27      | 28      |
| 必要油量   | cm <sup>3</sup> 109   | 164      | 225     | 323     | 428     |
| 概略質量   | kg 6.4                | 10.5     | 14.2    | 26.2    | 45.0    |