

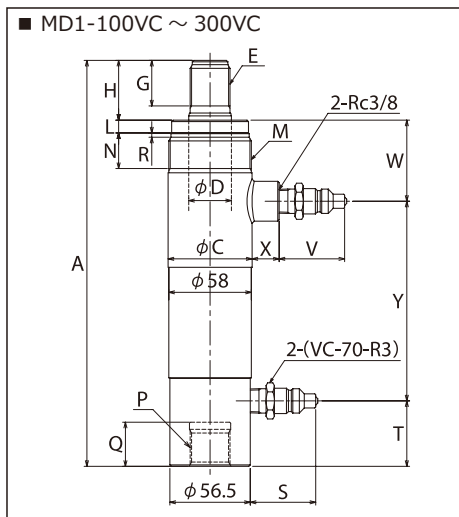
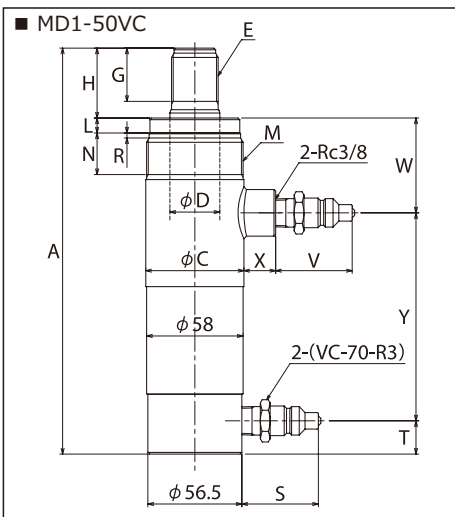
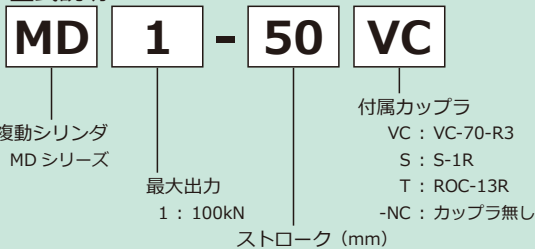
100kN (MD シリーズ)

最高使用圧力	70MPa
押側最大出力	100kN
押側受圧面積	14.52cm ²
シリンダ内径	φ43
引側最大出力	51.3kN
引側受圧面積	7.45cm ²
作動方式	複動式
カップラ接続口径	Rc3/8

●ピストンメッキ付き。

👉 シリンダとポンプの選択は [54ページ](#) を参照

型式説明



仕様

型式		MD1-50	MD1-100	MD1-150	MD1-200	MD1-250	MD1-300
ストローク	mm	50	100	150	200	250	300
最小全長	A	244	320	370	420	470	520
シリンダ外径	φC	59					
ピストン径	φD	30					
ピストンねじ径	E	M28 × 2					
ピストンねじ長	G	32					
ピストン突出長	H	42					
ピストン受長	L	9					
カラーねじ径	M	M58 × 2					
カラーねじ長	N	25					
ベースねじ径	P	M28 × 2					
ベースねじ深さ	Q	31					
ねじにがし長さ	R	3					
カップラ突出長	VC-70-R3	≒ 46					
	S-1R	≒ 53					
	ROC-13R	≒ 49					
押側カップラ位置	T	20	46				
引側カップラ位置	W	57					
引側ボス長	X	20					
ポート間位置	Y	125	175	225	275	325	375
必要油量	cm ³	73	146	218	291	365	436
概略質量	kg	4.0	5.2	6.0	6.8	7.6	8.3

取付可能アタッチメント

取付箇所	シリンダ部品	MD1-50	MD1-100	MD1-150	MD1-200	MD1-250	MD1-300
ピストンねじ	キャップ	R-10PM					
	球面キャップ	R-10SP					
	ピストンベース	RB-10M					
	クレビス	CLF-10-1 (2)					
カラーねじ	フランジ	10FM					
ベースねじ	シリンダベース	—	CB-10M				
	クレビス	—	CLM-10-1 (2)				