

50kN (MD シリーズ)

最高使用圧力	70MPa
押側最大出力	50kN
押側受圧面積	7.16cm ²
シリンダ内径	φ 30.2
引側最大出力	23.4kN
引側受圧面積	3.36cm ²
作動方式	複動式
カップラ接続口径	Rc3/8

●ピストンメッキ付き。

シリンダとポンプの選択は 54 ページを参照

型式説明

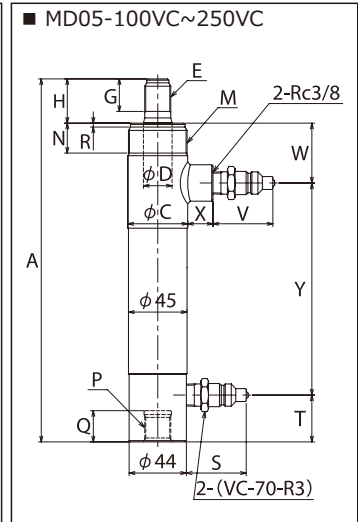
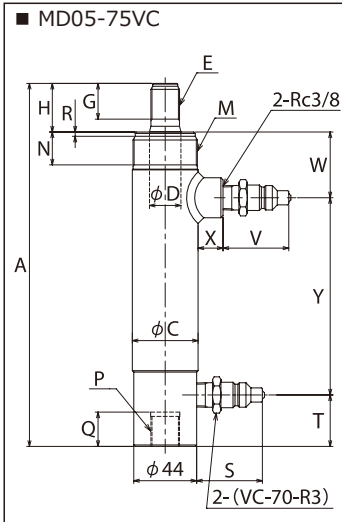
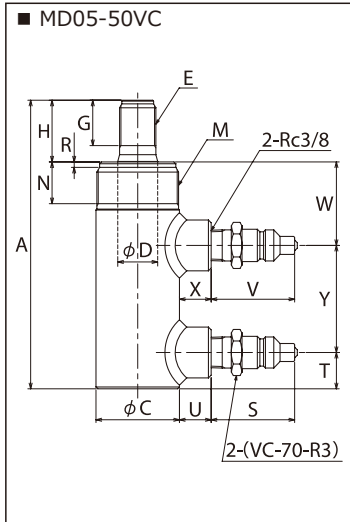
MD 05 - 50 VC

複動シリンダ MDシリーズ

最大出力 05 : 50kN

ストローク (mm)

付属カップラ
 VC : VC-70-R3
 S : S-1R
 T : ROC-13R
 -NC : カップラ無し



仕様

型 式		MD05-50	MD05-75	MD05-100	MD05-150	MD05-200	MD05-250
ストローク	mm	50	75	100	150	200	250
最小全長	A	159	254	279	329	379	429
シリンダ外径	φ C	46					
ピストン径	φ D	22					
ピストンねじ径	E	M20 × 1.5					
ピストンねじ長	G	25					
ピストン突出長	H	34					
カラーねじ径	M	M45 × 1.5					
カラーねじ長	N	23					
ベースねじ径	P	M20 × 1.5					
ベースねじ深さ	Q	24					
ねじにがし長さ	R	3					
カップラ突出長	VC-70-R3	≒ 46					
	S-1R	≒ 53					
	ROC-13R	≒ 49					
押側カップラ位置	T	20	36				
押側ボス長	U	17	-				
引側カップラ位置	W	46					
引側ボス長	X	17		19			
ポート間位置	Y	59	138	163	213	263	313
必要油量	cm ³	36	54	72	108	144	179
概略質量	kg	1.9	2.8	3.0	3.5	4.0	4.5

取付可能アタッチメント

取付箇所	シリンダ部品	MD05-50	MD05-75	MD05-100	MD05-150	MD05-200	MD05-250
ピストンねじ	キャップ	R-5PM					
	ピストンベース	RB-5M					
	クレピス	CLF-5-1 (2)					
カラーねじ	フランジ	5FM					
ベースねじ	シリンダベース	CB-5M					
	クレピス	CLM-5-1 (2)					