

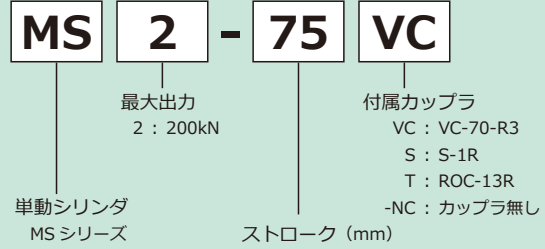
## 200kN (MSシリーズ)

最高使用圧力	70MPa
最大出力	200kN
シリンダ内径	φ 60.5
受圧面積	28.74cm <sup>2</sup>
作動方式	単動式
リターン方式	スプリング戻し
カップラ接続口径	Rc3/8

●ピストン、シリンダチューブ内面メッキ付き。

👉 シリンダとポンプの選択は [54ページ](#) を参照

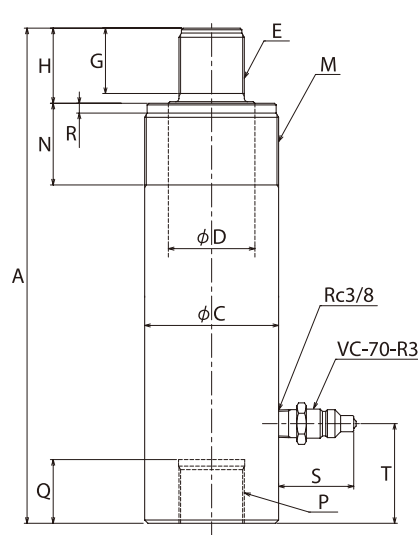
### 型式説明



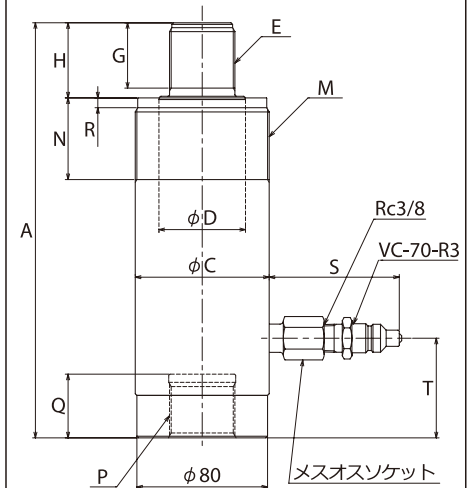
■ MS2-100VC



■ MS2-75VC・100VC・125VC・150VC



■ MS2-200VC・250VC・300VC・500VC



※ MS2-200・250・300・500 にはメスオスソケットが付属します。カップラを使用しないで、直接配管する時でも、このソケットは必ずご使用ください。

### 仕様

型 式		MS2-75	MS2-100	MS2-125	MS2-150	MS2-200	MS2-250	MS2-300	MS2-500
ストローク	mm	75	100	125	150	200	250	300	500
最小全長	A	269	294	319	372	410	460	510	710
シリンダ外径	φC	82							
ピストン径	φD	53							
ピストンねじ径	E	M40 × 2							
ピストンねじ長	G	40							
ピストン突出長	H	46							
カラーねじ径	M	M82 × 2							
カラーねじ長	N	50							
ベースねじ径	P	M40 × 2							
ベースねじ深さ	Q	39							
ねじにがし長さ	R	6							
カップラ 突出長	VC-70-R3	≒ 46				≒ 80			
	S-1R	≒ 53				≒ 87			
	ROC-13R	≒ 49				≒ 83			
カップラ位置	T	61							
必要油量	cm <sup>3</sup>	216	288	360	432	575	719	863	1437
概略質量	kg	8.2	9.0	9.8	11.7	12.5	14.1	16.0	21.3

### 取付可能アタッチメント

取付箇所	シリンダ部品	MS2-75	MS2-100	MS2-125	MS2-150	MS2-200	MS2-250	MS2-300	MS2-500
ピストンねじ	キャップ	R-20PM							
	球面キャップ	R-20SP							
	ピストンベース	RB-20M							
	クレビス	CLF-20-1 (2)							
カラーねじ	フランジ	20FM							
ベースねじ	シリンダベース	CB-20M							
	クレビス	CLM-20-1 (2)							