

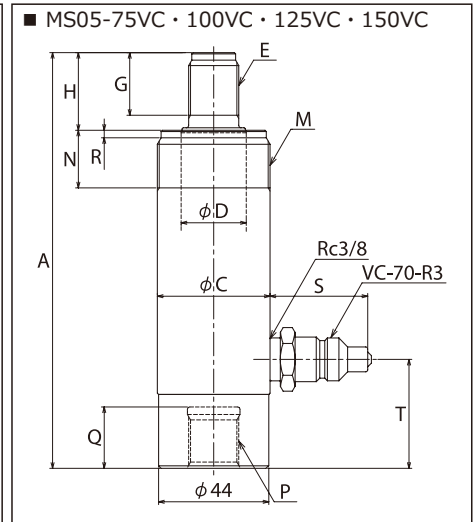
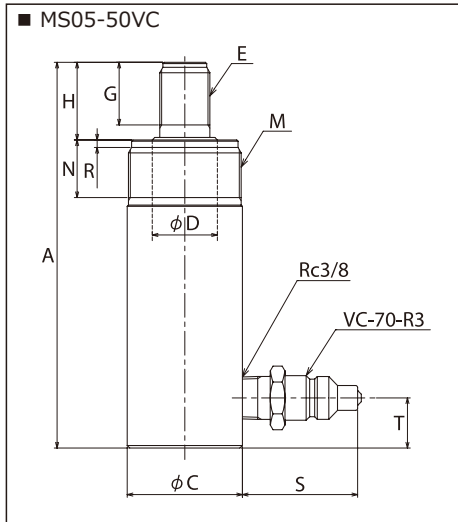
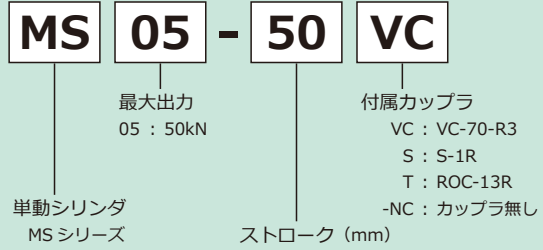
# 50kN (MSシリーズ)

最高使用圧力	70MPa
最大出力	50kN
シリンダ内径	φ 30.2
受圧面積	7.16cm <sup>2</sup>
作動方式	単動式
リターン方式	スプリング戻し
カップラ接続口径	Rc3/8

●ピストン、シリンダチューブ内面メッキ付き。

👉 シリンダとポンプの選択は **54** ページを参照

### 型式説明



### 仕様

型式		MS05-50	MS05-75	MS05-100	MS05-125	MS05-150
ストローク	mm	50	75	100	125	150
最小全長	A	154	211	236	261	286
シリンダ外径	φC	46	45			
ピストン径	φD	26				
ピストンねじ径	E	M20 × 1.5				
ピストンねじ長	G	25				
ピストン突出長	H	31				
カラーねじ径	M	M45 × 1.5				
カラーねじ長	N	23				
ベースねじ径	P	—	M20 × 1.5			
ベースねじ深さ	Q	—	24			
ねじにがし長さ	R	3				
カップラ 突出長	VC-70-R3	≒ 46	≒ 39			
	S-1R	≒ 53	≒ 46			
	ROC-13R	≒ 49	≒ 42			
カップラ位置	T	20	43			
必要油量	cm <sup>3</sup>	36	54	72	90	108
概略質量	kg	1.5	2.0	2.3	2.5	2.7

### 取付可能アタッチメント

取付箇所	シリンダ部品	MS05-50	MS05-75	MS05-100	MS05-125	MS05-150
ピストンねじ	キャップ	R-5PM				
	ピストンベース	RB-5M				
	クレビス	CLF-5-1 (2)				
カラーねじ	フランジ	5FM				
ベースねじ	シリンダベース	—	CB-5M			
	クレビス	—	CLM-5-1 (2)			