

HARRINGTON
HOISTS AND CRANES

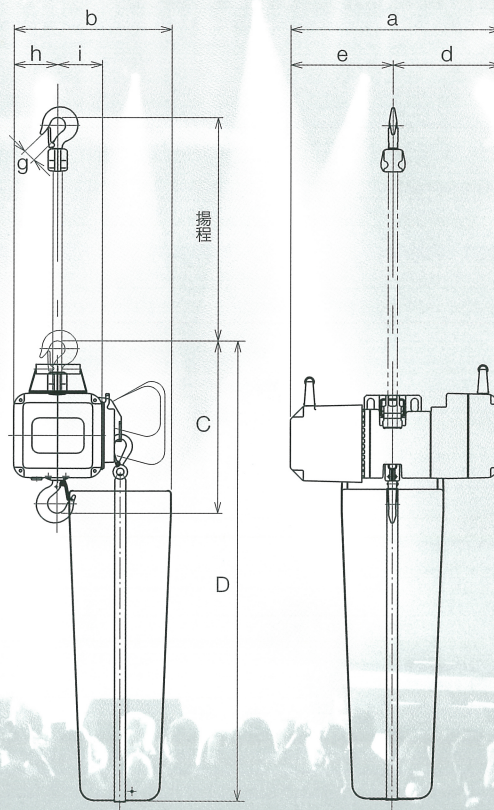


THEATRICAL

C H A I N H O I S T S



※標準仕様は、ラッチロック付フックとなります。



諸元

定格荷重	形式	標準揚程 (m)	オシボタンコード長さ :L (m)	電源ケーブル長さ (m)	巻上速度		巻上モータ			ロードチェーン線径×掛数 (mm)	質量 (kg)	揚程1m増し増加質量 (kg)
					50/60Hz		出力 (kW)	定格電流 (A)				
					(m/s)	(m/min)		200/380-400V 50Hz	200-220/400-440V 60Hz			
500kg	TNER005L	18	1	1	0.065/0.076	3.9/4.6	0.5	4.6/2.3	3.8/1.9	φ6.3 x 1	44	0.85
1t	TNER010L							6.3/3.2	6.0/3.0			

●オシボタンは、オプションです。

寸法(mm)

定格荷重	形式	a	b	d	e	g	h	i	D
500kg	TNER005L	476	365	243	233	24	98	102	880
1t	TNER010L	509	380	260	250	31	103	120	910

標準仕様

電源	3相200/380-400V(50Hz) 200-220/400-440V(60Hz)
操作電圧	110V
保護等級	IP55
周囲温度	-20℃~+40℃
湿度	85%RH以下



株式会社キトー 販売促進グループ

〒163-0809 東京都新宿区西新宿2-4-1 新宿NSビル9F
TEL.03-5908-0172 FAX.03-5908-0179

お客様相談センター

TEL:0120-988-558 FAX:0120-988-228
E-mail: callcenter@kito.co.jp
©受付時間 9:00~17:00 (土・日・祝日を除く)



http://www.youtube.com/watch?v=WgTH2_PQmVQ

