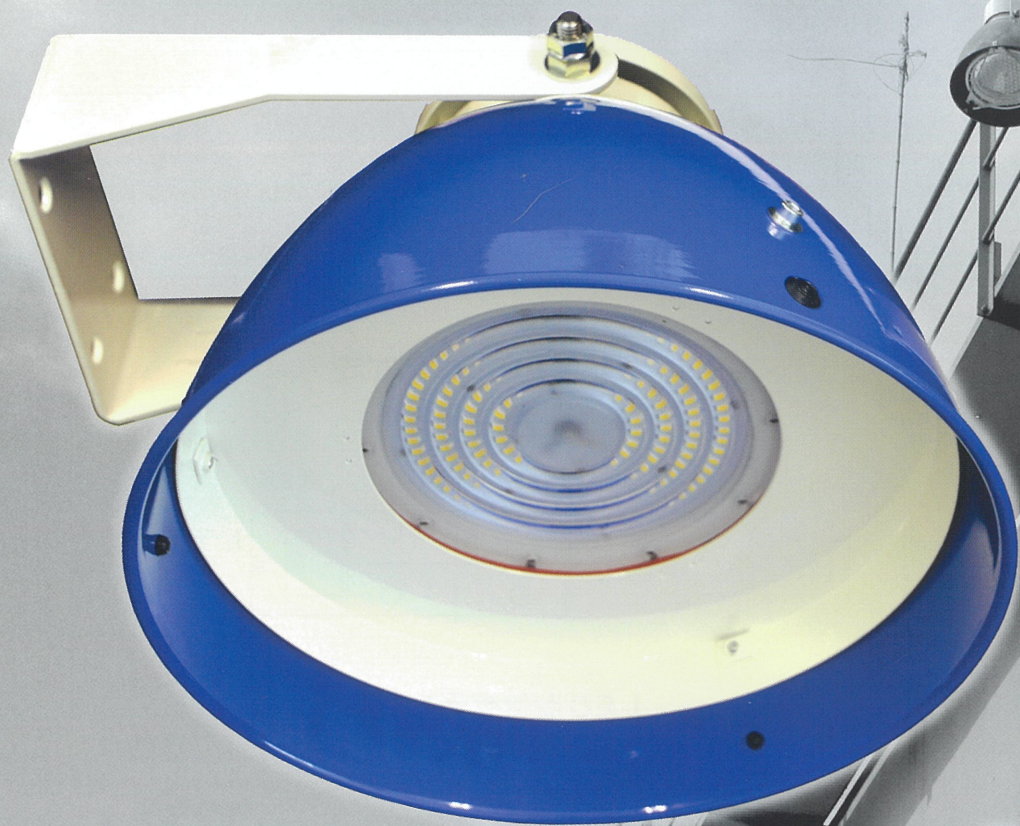


耐振LED

日本製

CR-TN-Kシリーズ

新発売



LED発光効率 従来比約30~50%UP!

電源直付タイプはコネクタで簡単接続!

チラツキが少ないレンズ設計!



■ 振動に強い!

JIS C 60068-2-6 (耐振動)、JIS C 60068-2-27 (耐衝撃) の各試験をクリア! 天井クレーン、ガントリークレーンなどの振動、衝撃にも耐えられる構造です。

■ 充実のラインナップ!

新たに水銀灯 1000W 代替品を追加し、全4機種となりました。
高さ 20m 以上のクレーンへの設置も可能になりました。[設置数量による]

■ 沿岸地域でも使用可能!

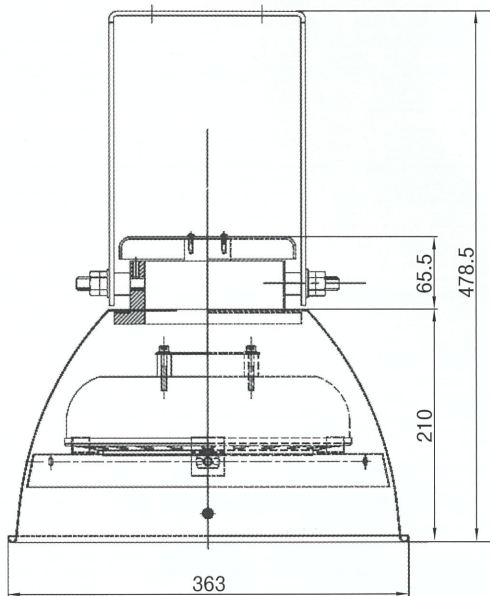
オプション仕様として重耐塩塗装仕様をご用意致しました。
沿岸地区の造船所、製鉄所、埠頭や腐食が進みやすい環境下で使用可能です。

仕様 耐振形用LED CR-TN-Kシリーズ (LED 制御装置別設置)

型式名	TN06K	TN08K	TN10K	TN12K	TN15K	TN20K	*TN30K
全光束	9,600 lm	12,000 lm	15,360 lm	19,200 lm	24,000 lm	32,000 lm	51,200 lm
入力電圧	AC100～240V						
周波数	50/60Hz						
消費電力(最大)	60W	75W	96W	120W	150W	200W	320W
入力電流(最大)	1.57A	1.73A	2.16A	2.64A	3.30A	4.38A	6.70A
力率	0.95						
色温度	5000K						
配光角度	60° 90° (配光制御: レンズ)						
使用環境温度	-30℃～+50℃						
使用環境湿度	10～90%RH (結露無き事)						
防水・防塵性	IP65						
光源推定寿命	60,000時間						
総質量	約7kg	約7kg	約7kg	約8kg	約8kg	約9kg	約11kg

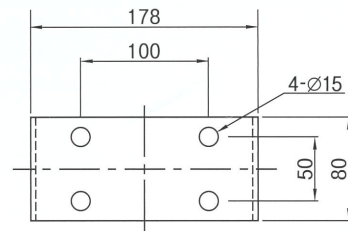
*TN30Kは受注生産となります。

耐振LED 全体図

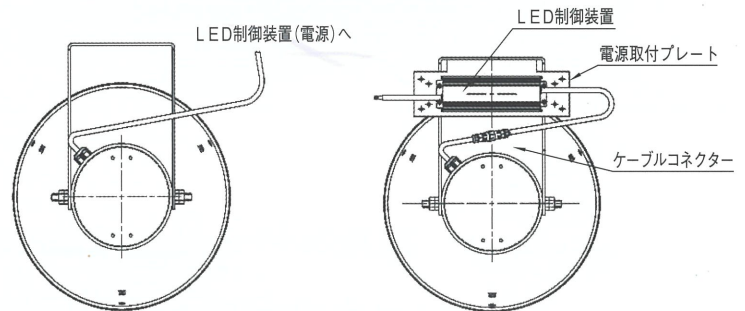


LED本体は取付位置は機種により異なります。

LED取付部寸法



LED制御装置取付について



別置タイプ(標準)

直付タイプ

<オプション>

- ・重耐塩仕様に対応できます。
- ・LED灯具本体に制御装置を搭載する場合は専用取付プレートが必要です。

注意) 1) 常時高温の場所や特殊環境 (揮発性物質の有る場所、ミストの多い場所等) でのご使用は事前にご相談願います。

2) 外観・仕様は予告なく変更することがあります。

揚重機・運搬機器・搬送装置・吊具・油圧機器

 **伊藤機電株式会社**

U R L <https://www.itohkiden.co.jp>

- 本社 中央区日本橋茅場町2-7-5 03-3669-7311
- 大阪営業所 大阪市福島区福島5-17-30 06-6451-1883
- 名古屋営業所 名古屋市中区大井町6-26 052-228-6512
- 茨城営業所 水戸市上水戸3-7-31-101 029-226-4712
- 福岡出張所 福岡市博多区博多駅東2-9-20-301 092-980-4759