

# ポンチング (RPFシリーズ)

- みぞ型鋼、H型鋼その他大型アングル等、広範囲に使用できるようスパンを広く取りました。
- 複動シリンダを使用しているため、刃物の抜き取りが容易です。



**型式説明**

**RPF - 10B VC**

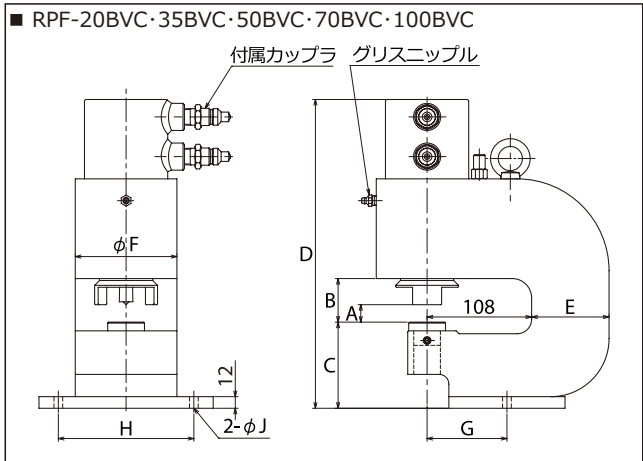
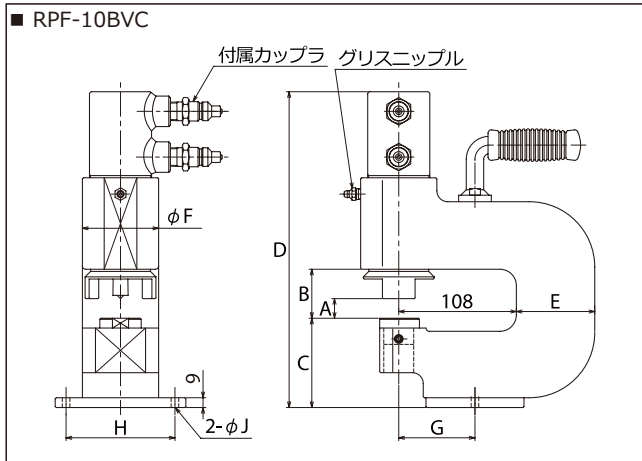
ポンチング

10B : 100kN  
20B : 200kN  
35B : 350kN (受注生産品)  
50B : 500kN (受注生産品)  
70B : 700kN (受注生産品)  
100B : 1000kN (受注生産品)

付属カップラ  
VC : VC-70 カップラ付き

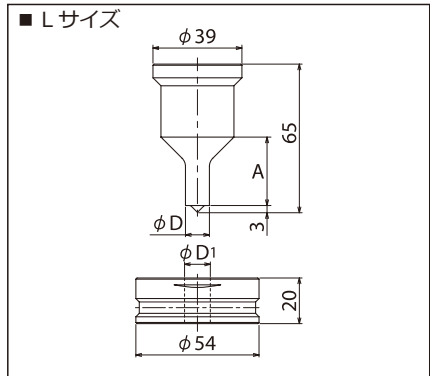
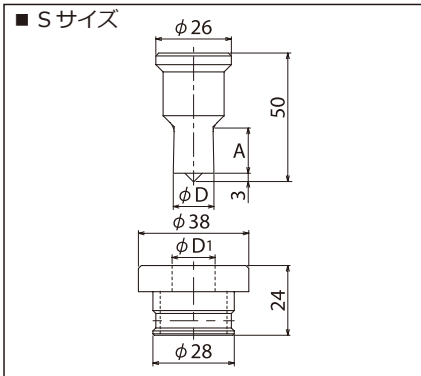
■仕様

型式	最大出力 kN	最高使用 圧力 MPa	ストローク mm	必要油量 cm <sup>3</sup>	付属 カップラ	概略質量 kg	A	B	C	D	E	φ F	G	H	φ J
RPF-10BVC	100	70	25	37	VC-70-R3	18.5	18	45	82	(290)	72	70	70	100	7
RPF-20BVC	200		25	83		40	18	45	89	(319)	80	105	82.5	140	9
RPF-35BVC	350		27	136	VC-70-R4	66	20	68	97	(446)	100	130	87	160	11
RPF-50BVC	500		35	250		75	24	68	132	(507)	135	110	85	150	11
RPF-70BVC	700		35	360		105	28	68	127	(506)	150	130	100	160	11
RPF-100BVC	1000		35	513		150	28	68	142	(579)	180	150	100	180	11



■ポンチ・ダイス寸法表

型式	ポンチ		ダイス
	φ D	A	φ D1
<b>Sサイズ (RPF-10B・20B用)</b>			
RPF-3/8S	10.5	17	11.3
RPF-1/2S	14.0	17	14.8
RPF-5/8S	17.5	17	18.3
RPF-3/4S	21.0	17	21.8
<b>Lサイズ (RPF-35B・50B・70B・100B用)</b>			
RPF-3/8L	10.5	30	11.3
RPF-1/2L	14.0	30	14.8
RPF-5/8L	17.5	30	18.3
RPF-3/4L	21.0	30	21.8
RPF-7/8L	24.0	30	24.8
RPF-1L	27.5	30	28.3
RPF-1-1/8L	31.0	30	31.8



※ Sサイズ刃物φ18 (RPF-18S) も在庫しています。  
 ※ Lサイズ刃物φ18 (RPF-18L)・φ22 (RPF-22L)・φ25 (RPF-25L) も在庫しています。  
 ※ 刃物はポンチ・ダイスのセット販売のみです。  
 ※ 特殊刃物の製作も可能です。注文時にφDをご指示ください。(受注生産)

■ポンチング荷重表 (単位 : kN) 材質 = SS400 にて

穴径	板厚												
	3.2	4.8	6	8	9	10	12	16	19	20	22	25	
10.5	42	62	78	103	116	129	155	207	246	258	285	323	
14.0	55	83	103	138	155	172	207	276	328	345	379	431	
17.5	69	103	129	172	194	215	258	345	409	431	474	539	
21.0	83	124	155	207	233	258	310	414	492	517	569	647	
24.0	95	142	177	237	266	296	354	473	561	591	651	739	
27.5	108	162	203	271	304	339	406	542	644	677	745	847	
31.0	118	177	222	296	333	369	444	591	702	739	813	924	