

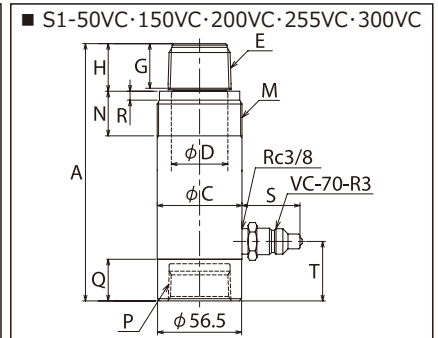
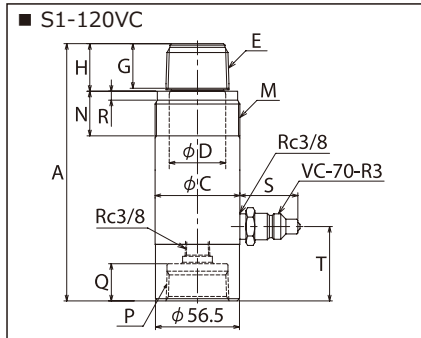
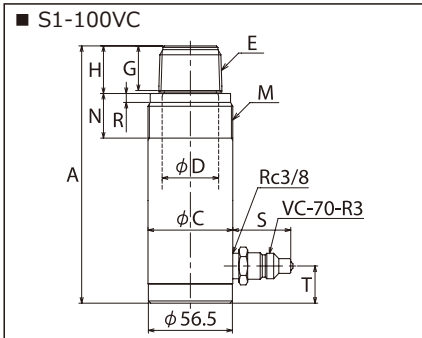
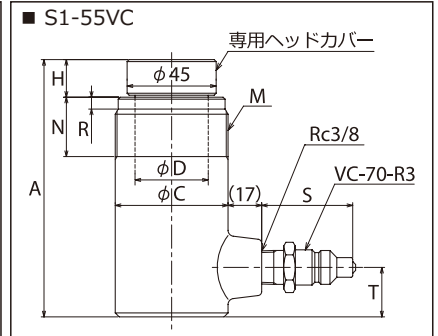
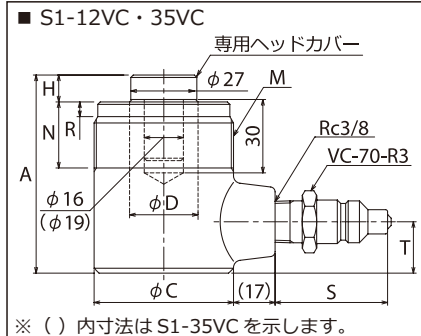
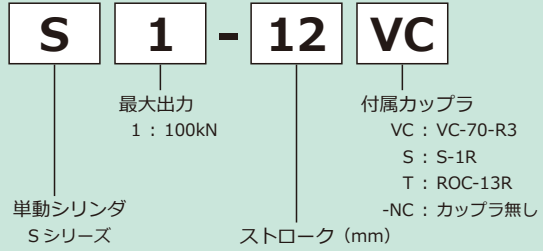
100kN (Sシリーズ)

最高使用圧力	70MPa
最大出力	100kN
シリンダ内径	φ43
受圧面積	14.52cm <sup>2</sup>
作動方式	単動式
リターン方式	スプリング戻し
カップラ接続口径	Rc3/8

●ピストン、シリンダチューブ内面メッキ付き。

👉 シリンダとポンプの選択は 54 ページを参照

型式説明



■仕様

型式		S1-12	S1-35	S1-55	S1-100	S1-50	S1-120	S1-150	S1-200	S1-255	S1-300	
ストローク	mm	12	35	55	100	50	120	150	200	255	300	
最小全長	A	81	136	130	235	201	280	300	369	414	471	
シリンダ外径	φC	57										
ピストン径	φD	28		37	38							
ピストンねじ径	E	—				1 1/4-11.5NPT						
ピストンねじ長	G	—				30						
ピストン突出長	H	11	10	19	32							
カラーねじ径	M	2 1/4-14NS										
カラーねじ長	N	27	30									
ベースねじ径	P	—				1 1/4-11.5NPT						
ベースねじ深さ	Q	—				25						
ねじにがし長さ	R	6										
カップラ 突出長	VC-70-R3	≒ 46				≒ 39						
	S-1R	≒ 53				≒ 46						
	ROC-13R	≒ 49				≒ 42						
カップラ位置	T	21	25	25	25	40	50	40				
必要油量	cm <sup>3</sup>	18	51	80	146	73	175	218	291	371	436	
概略質量	kg	1.5	2.3	2.1	3.8	3.1	4.4	4.7	5.8	6.5	7.4	

■取付可能アタッチメント

取付箇所	シリンダ部品	S1-12	S1-35	S1-55	S1-100	S1-50	S1-120	S1-150	S1-200	S1-255	S1-300	
ピストンねじ	キャップ	専用ヘッドカバー付					R-10P					
	ピストンベース	—					RB-10					
	クレビス	—					CLF-10-A (B)					
カラーねじ	フランジ	10F										
ベースねじ	シリンダベース	—					CB-10					
	クレビス	—					CLM-10-A (B)					