

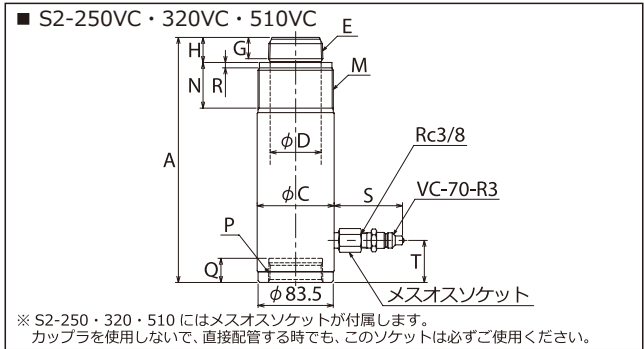
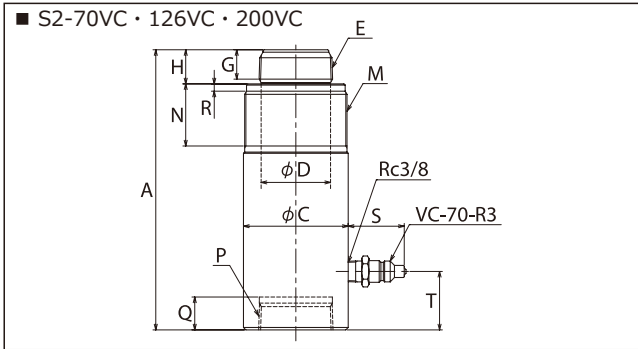
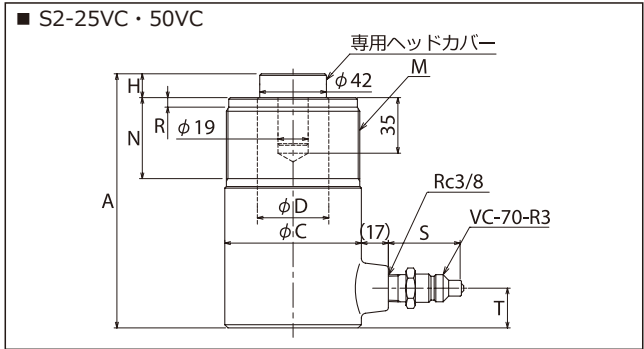
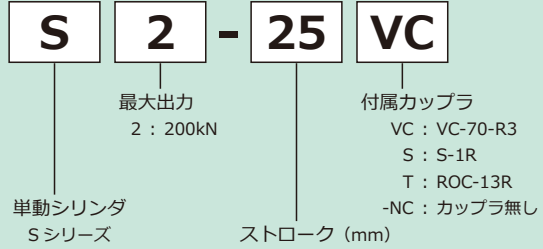
200kN (Sシリーズ)

最高使用圧力	70MPa
最大出力	200kN
シリンダ内径	φ 65
受圧面積	33.18cm <sup>2</sup>
作動方式	単動式
リターン方式	スプリング戻し
カップラ接続口径	Rc3/8

●ピストン、シリンダチューブ内面メッキ付き。

👉 シリンダとポンプの選択は 54 ページを参照

型式説明



■仕様

型 式		S2-25	S2-50	S2-70	S2-126	S2-200	S2-250	S2-320	S2-510	
ストローク	mm	25	50	70	126	200	250	320	510	
最小全長	A	127	160	230	285	360	450	513	703	
シリンダ外径	φC	86								
ピストン径	φD	45			57					
ピストンねじ径	E	2-11.5NPT								
ピストンねじ長	G	27								
ピストン突出長	H	16	15	28						
カラーねじ径	M	3 5/16-12NS								
カラーねじ長	N	51								
ベースねじ径	P	2-11.5NPT								
ベースねじ深さ	Q	27								
ねじにがし長さ	R	6								
カップラ 突出長	VC-70-R3				≒ 46			≒ 80		
	S-1R				≒ 53			≒ 87		
	ROC-13R				≒ 49			≒ 83		
カップラ位置	T	25			48			47		
必要油量	cm <sup>3</sup>	83	166	233	419	664	830	1062	1693	
概略質量	kg	4.6	5.8	8.0	9.7	12.3	14.5	17.0	25.0	

■取付可能アタッチメント

取付箇所	シリンダ部品	S2-25	S2-50	S2-70	S2-126	S2-200	S2-250	S2-320	S2-510	
ピストンねじ	キャップ	専用ヘッドカバー付			R-20P					
	ピストンベース	-			RB-20					
	クレピス	-			CLF-20-A (B)					
カラーねじ	フランジ	20F								
ベースねじ	シリンダベース	-			CB-20					
	クレピス	-			CLM-20-A (B)					