

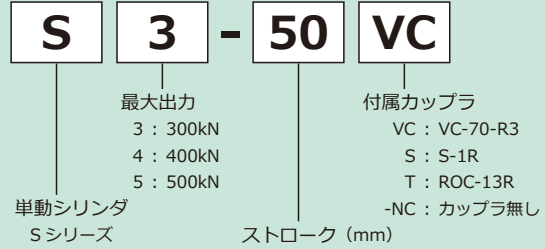
300~500kN (Sシリーズ)

最高使用圧力	70MPa
最大出力	300・400・500kN
作動方式	単動式
リターン方式	スプリング戻し
カップラ接続口径	Rc3/8

●ピストン、シリンダチューブ内面メッキ付き。

👉 シリンダとポンプの選択は 54 ページを参照

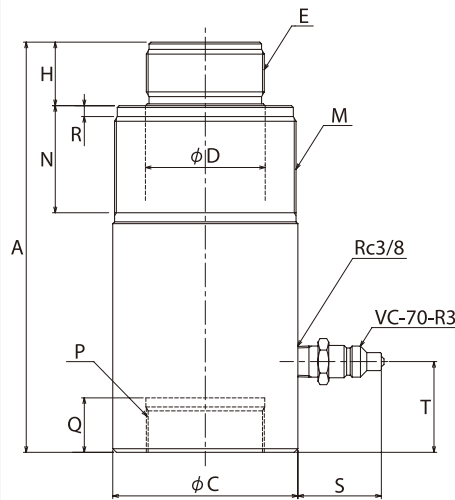
型式説明



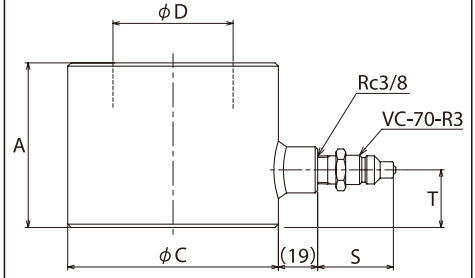
■ S5-25VC



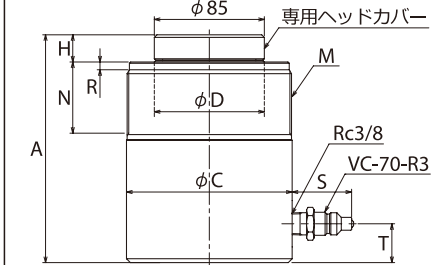
■ S3-50VC・125VC・200VC・S4-125VC



■ S5-25VC



■ S5-50VC



■仕様

型 式		S3-50	S3-125	S3-200	S4-125	S5-25	S5-50
最大出力	kN	300			400	500	
受圧面積	cm ²	44.17			57.77	71.63	
ストローク	mm	50	125	200	125	25	50
最小全長	A	226	300	376	299	100	176
シリンダ内径	φ	75			85.77	95.5	
シリンダ外径	φC	102			117	128	
ピストン径	φD	66			75	73	85
ピストンねじ径	E	M65 × 2			M70 × 2	—	
ピストン突出長	H	35			35	—	21
カラーねじ径	M	M100 × 2			M115 × 2	—	M127 × 2.5
カラーねじ長	N	59			60	—	55
ベースねじ径	P	M65 × 2			M70 × 2	—	
ベースねじ深さ	Q	30			30	—	
ねじにがし長さ	R	6			6	—	6
カップラ突出長	VC-70-R3	≒ 46			≒ 46	≒ 46	
	S-1R	≒ 53			≒ 53	≒ 53	
	ROC-13R	≒ 49			≒ 49	≒ 49	
カップラ位置	T	50		52	52	35	30
必要油量	cm ³	221	553	884	723	180	359
概略質量	kg	11.7	15.3	19.0	19.5	9.4	13.8

■取付可能アタッチメント

取付箇所	シリンダ部品	S3-50	S3-125	S3-200	S4-125	S5-25	S5-50
ピストンねじ	キャップ	R-30P			R-40P	—	専用ヘッドカバー付
	ピストンベース	RB-30			RB-40	—	
カラーねじ	フランジ	30F			—	—	50F
ベースねじ	シリンダベース	CB-30			CB-40	—	