

40kN (Sシリーズ)

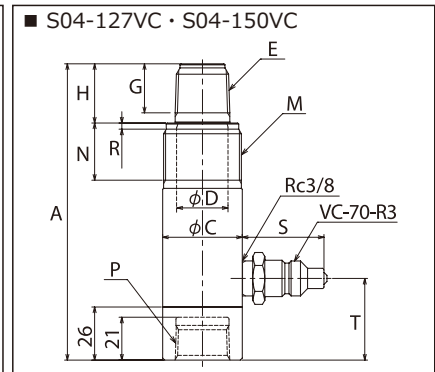
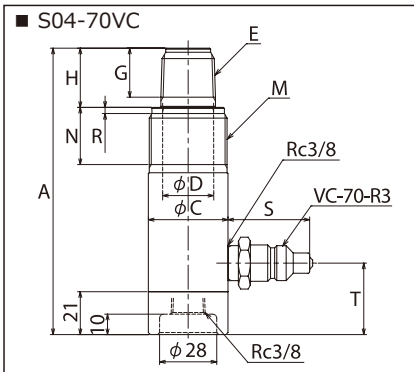
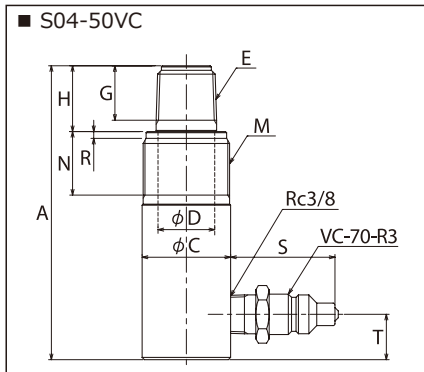
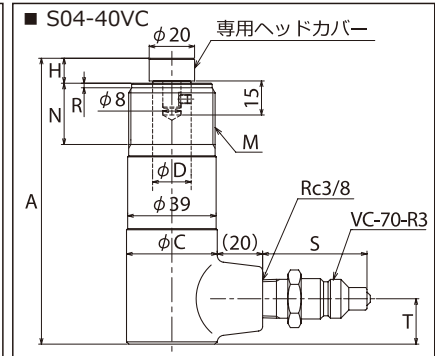
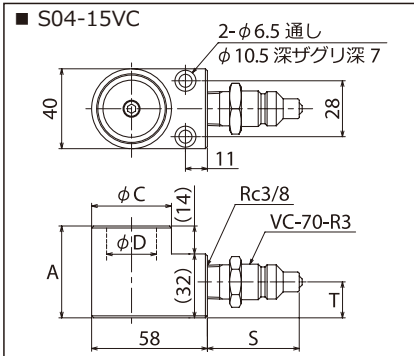
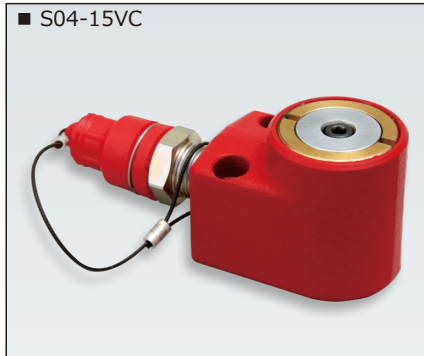
最高使用圧力	70MPa
最大出力	40kN
シリンダ内径	φ 28.6
受圧面積	6.42cm ²
作動方式	単動式
リターン方式	スプリング戻し
カップラ接続口径	Rc3/8

●ピストン、シリンダチューブ内面メッキ付き。

👉 シリンダとポンプの選択は **54** ページを参照

型式説明

S	04	15	VC
単動シリンダ Sシリーズ	最大出力 04 : 40kN	ストローク (mm)	付属カップラ VC : VC-70-R3 S : S-1R T : ROC-13R -NC : カップラ無し



仕様

型 式		S04-15	S04-40	S04-50	S04-70	S04-127	S04-150
ストローク	mm	15	40	50	70	127	150
最小全長	A	46	126	148	190	252	288
シリンダ外径	φ C	40	40	39			
ピストン径	φ D	25	17	25			
ピストンねじ径	E	—		3/4-14NPT			
ピストンねじ長	G	—		24			
ピストン突出長	H	—	11	29			
カラーねじ径	M	—		1 1/2-16NS			
カラーねじ長	N	—	27	28			
ベースねじ径	P	—		3/4-14NPT			
ねじにがし長さ	R	—	2	3			
カップラ突出長	VC-70-R3	—		≒ 46		≒ 40	
	S-1R	—		≒ 53		≒ 47	
	ROC-13R	—		≒ 49		≒ 43	
カップラ位置	T	18	20	20	35	40	
必要油量	cm ³	10	26	33	45	82	97
概略質量	kg	0.7	1.2	1.1	1.4	1.9	2.1

取付可能アタッチメント

取付箇所	シリンダ部品	S04-15	S04-40	S04-50	S04-70	S04-127	S04-150
ピストン	キャップ	—	専用ヘッドカバー付	R-4P			
	ピストンベース	—		RB-4			
	クレピス	—		CLF-4-A (B)			
カラーねじ	フランジ	—	4FS				
ベースねじ	シリンダベース	—		CB-4			
	クレピス	—		CLM-4-A (B)			