

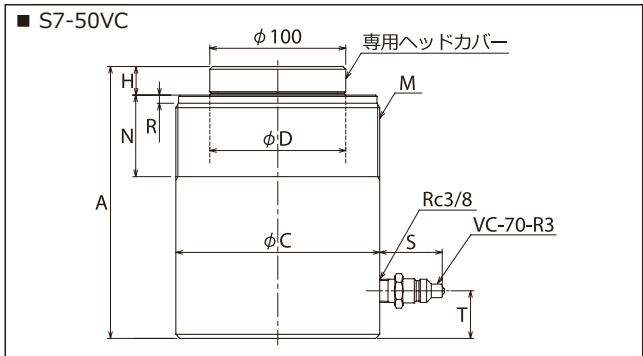
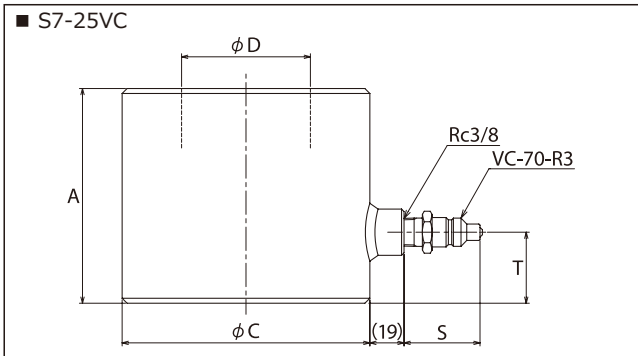
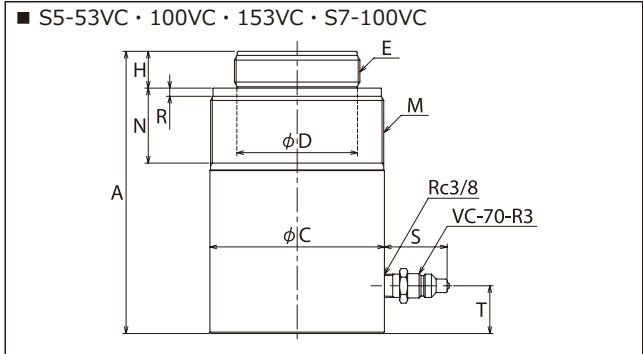
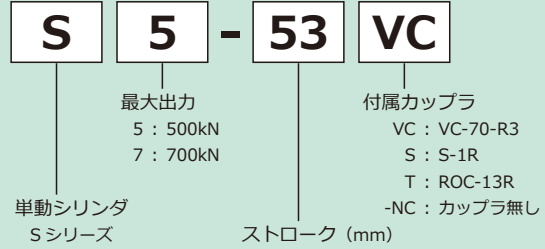
500~700kN (Sシリーズ)

最高使用圧力	70MPa
最大出力	500・700kN
作動方式	単動式
リターン方式	スプリング戻し
カップラ接続口径	Rc3/8

●ピストン、シリンダチューブ内面メッキ付き。

👉 シリンダとポンプの選択は 54 ページを参照

型式説明



■仕様

型式		S5-53	S5-100	S5-153	S7-25	S7-50	S7-100
最大出力	kN	500			700		
受圧面積	cm <sup>2</sup>	71.63			102.69		
ストローク	mm	53	100	153	25	50	100
最小全長	A	207	254	307	130	200	278
シリンダ内径	φ	95.5			114.35		
シリンダ外径	φC	128			150		151
ピストン径	φD	88.5			78	100	95
ピストンねじ径	E	M92 × 2.5			—		M90 × 2
ピストン突出長	H	27			—	21	35
カラーねじ径	M	M127 × 2.5			—		M150 × 3
カラーねじ長	N	55			—		60
ねじにがし長さ	R	6			—		6
カップラ突出長	VC-70-R3	≒ 46			≒ 46		
	S-1R	≒ 53			≒ 53		
	ROC-13R	≒ 49			≒ 49		
カップラ位置	T	35			43	35	32
必要油量	cm <sup>3</sup>	380	717	1096	257	514	1027
概略質量	kg	18.0	22.0	26.0	16.5	22.6	31.5

■取付可能アタッチメント

取付箇所	シリンダ部品	S5-53	S5-100	S5-153	S7-25	S7-50	S7-100
ピストンねじ	キャップ	R-50P			—	専用ヘッドカバー付	R-70P
	ピストンベース	RB-50			—		
カラーねじ	フランジ	50F			—		
	吊り具	TH-127			—		