

100~1000kN ジャッキアップ用安全ナット付シリンダ (SN シリーズ)

	SN1	SN2	SN5	SN10
最高使用圧力	70MPa			
最大出力	100kN	200kN	500kN	1000kN
受圧面積 (cm ²)	14.52	33.18	71.63	146.55
シリンダ内径	φ 43	φ 65	φ 95.5	φ 136.6
作動方式	単動式			
リターン方式	スプリング戻し			
カップラ接続口径	Rc3/8			

型式説明

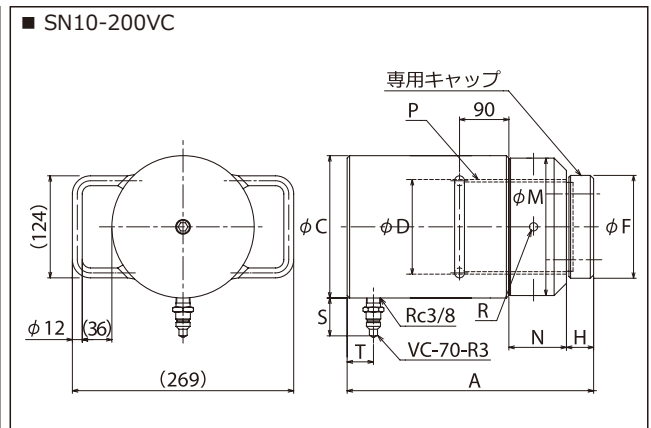
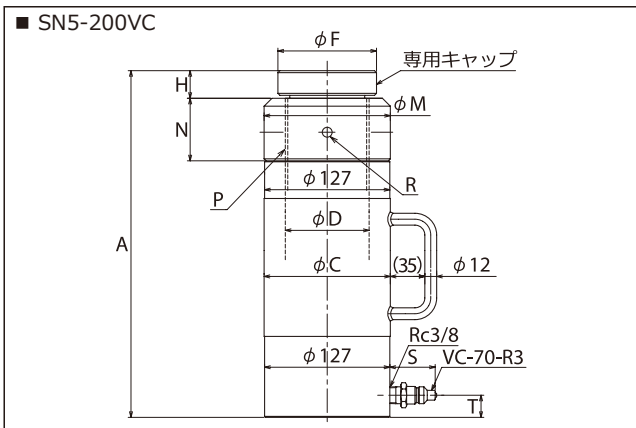
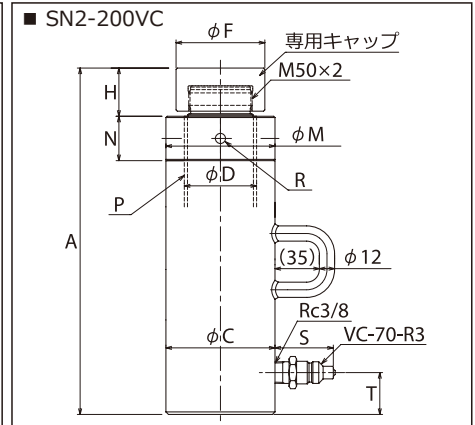
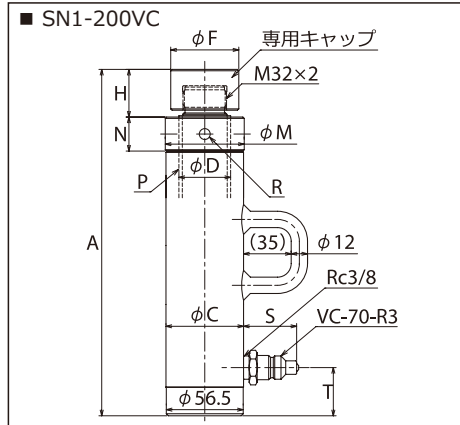
SN 1 - 200 VC

最大出力
 1 : 100kN
 2 : 200kN
 5 : 500kN
 10 : 1000kN

付属カップラ
 VC : VC-70-R3
 S : S-1R
 T : ROC-13R
 -NC : カップラ無し

ストローク (mm)
 単動型ジャッキアップ用シリンダ
 SN シリーズ

- ジャッキアップ後に安全ナットを締めることにより、安全ナットで荷重を受けることができます。
- 各シリンダとも、ピストン先端にキャップが付属します。



■仕様

型 式		SN1-200	SN2-200	SN5-200	SN10-200
ス ト ロ ー ク	mm	200			
最 小 全 長	A	368	387	410	485
シ リ ン ダ 外 径	φ C	57	86	128	173
ピ ス ト ン 径	φ D	38	57	85	115
ヘ ッ ド カ バ ー 径	φ F	50	70	100	125
ピ ス ト ン 突 出 長	H	35	38	28	33
安 全 ナ ッ ト 径	φ M	58	86	128	167
安 全 ナ ッ ト 高	N	25	35	45	70
安 全 ナ ッ ト 穴 径	R	4- φ 8		4- φ 10	
角 ね じ サ イ ズ	P	38 × 5	57 × 6	85 × 8	115 × 10
カ ッ プ ラ 突 出 長	VC-70-R3	≒ 39		≒ 46	
	S-1R	≒ 46		≒ 53	
	ROC-13R	≒ 42		≒ 49	
カ ッ プ ラ 位 置	T	25	33	35	32
付 属 キ ャ ッ プ	—	専用キャップ			
必 要 油 量	cm ³	291	664	1433	2931
概 略 質 量	kg	6.0	14.0	33.5	72.0